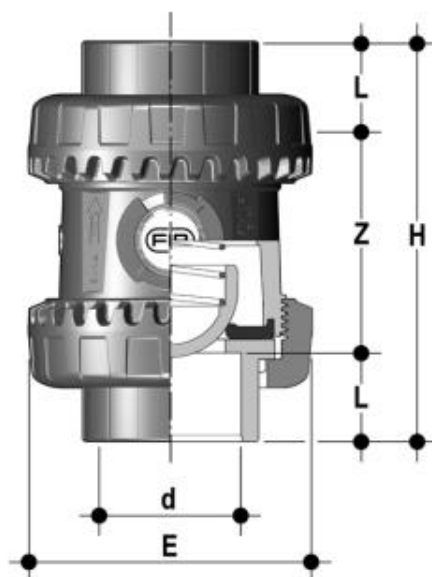


Technische gegevens

Datum: 23 oktober 2023

3061

C-PVC Terugslagklep EPDM Afdichting Veerbelast



d	DN	PN	E	H	L	Z	g
16	10	16	54	82	14	54	157
20	15	16	54	82	16	50	160
25	20	16	63	91	19	53	198
32	25	16	72	103	22	59	315
40	32	16	85	120	26	68	481
50	40	16	100	139	31	77	688
63	50	16	118	174	38	98	1090